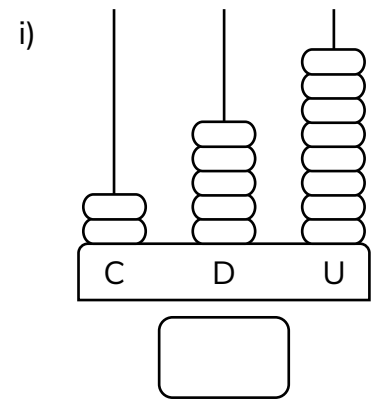
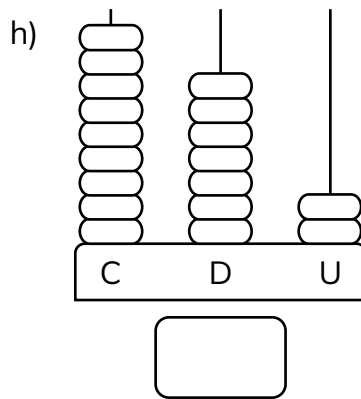
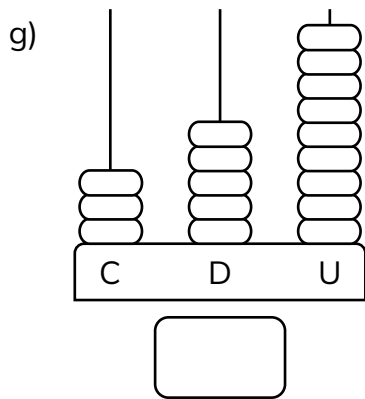
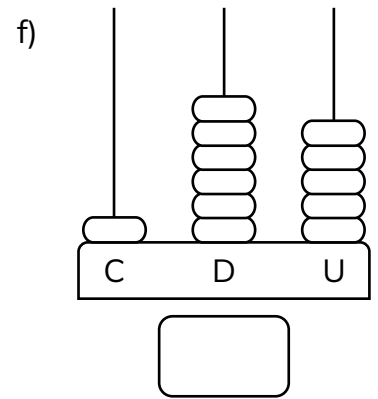
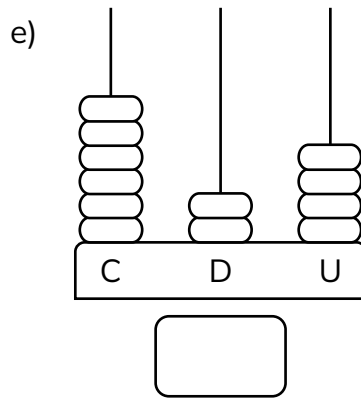
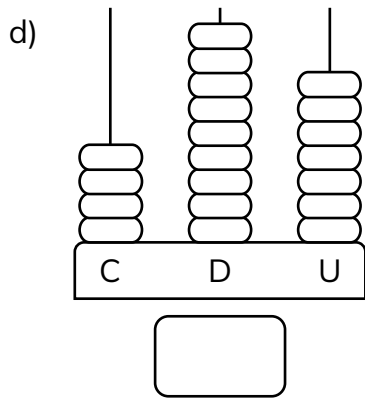
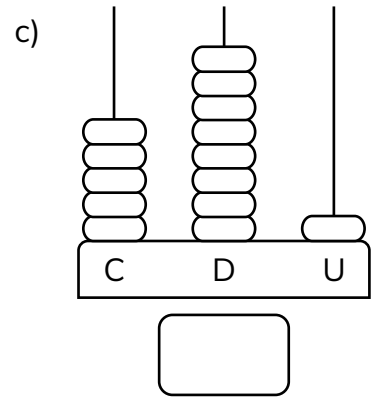
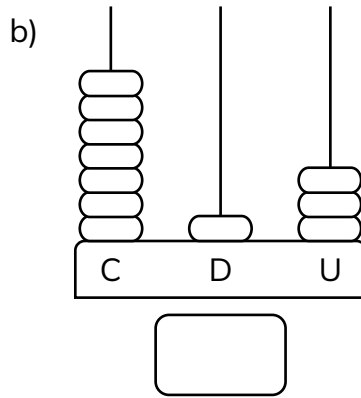
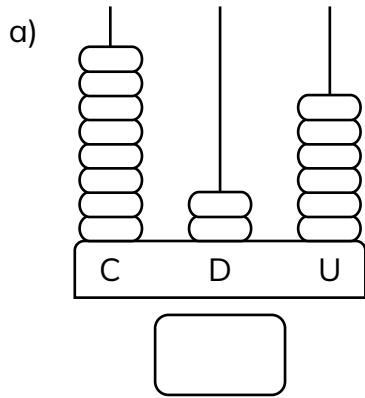


Les centaines, les dizaines et les unités

C = centaines
D = dizaines
U = unités

Trouve le nombre représenté par chaque abaque.



Nom : _____

Date : _____

Les centaines, les dizaines et les unités

C = centaines
D = dizaines
U = unités

Trouve le nombre représenté par chaque abaque.

